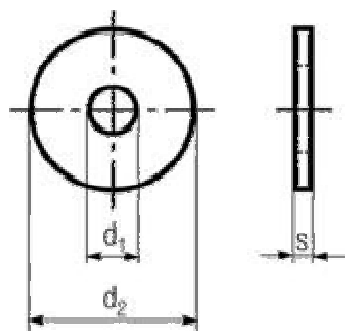


DIN 9021 - Шайба подложна с широка периферия



\*Всички размери са в милиметри (mm)\*

| $d_1$ | used for | $d_2$ max | s   |
|-------|----------|-----------|-----|
| 3.2   | M3       | 9         | 0.8 |
| 4.3   | M4       | 12        | 1   |
| 5.3   | M5       | 15        | 1.2 |
| 6.4   | M6       | 18        | 1.6 |
| 8.4   | M8       | 24        | 2   |
| 10.5  | M10      | 30        | 2.5 |
| 13    | M12      | 37        | 3   |
| 15    | M14      | 44        | 3   |
| 17    | M16      | 50        | 3   |
| 20    | M18      | 56        | 4   |
| 22    | M20      | 60        | 4   |